

Заказчик	Test	Дата	28.11.2019
Объект	125 90 0.5	№ расчета	2018823

Назначение	ОТОПЛЕНИЕ		
Тип теплообменника	ET-014-42DN50 (5НН16НЛ)	Количество	1
Рассчитал			

### ИСХОДНЫЕ ДАННЫЕ

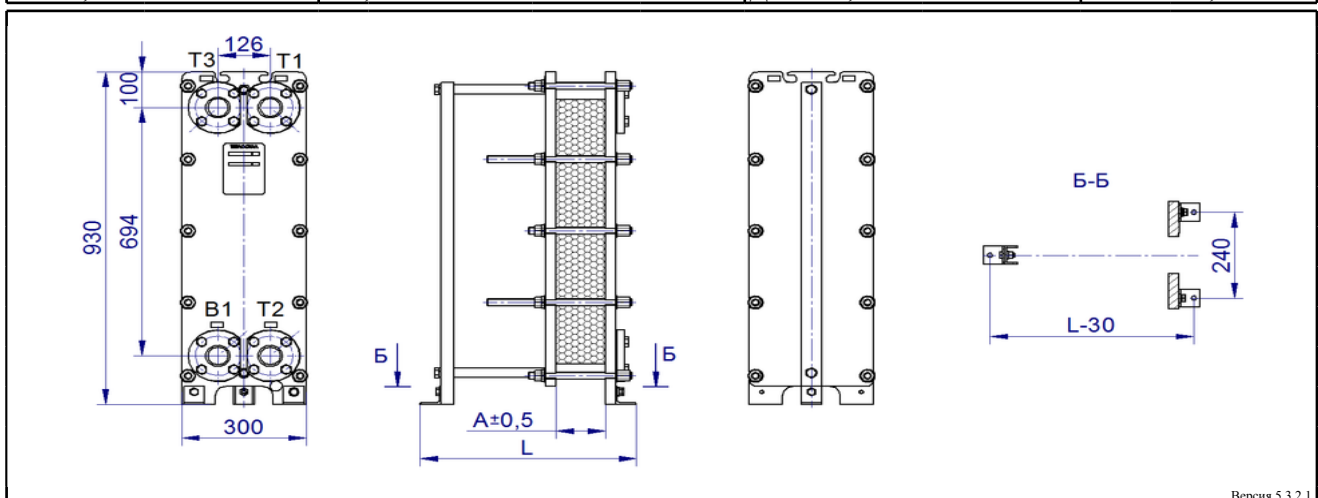
Мощность		Гкал/ч	0,5	
Среда			греющая	нагреваемая
			вода	вода
Расход	т/ч		9,026	19,915
Температура вход	°С		125	65
Температура выход	°С		70	90

### РАСЧЕТ

Поверхность ТО	м <sup>2</sup>	6	
Запас поверхности	%	13,61	
Число пластин	шт	42	
Потери давления	м. вод. ст.	0,71	2,98
Компоновка каналов		4НН16НЛ	5НН16НЛ
Скорость в порту/канале	м/с	1,33 / 0,265	2,895 / 0,55
Пред. фактор загрязнения	(м <sup>2</sup> ·К)/МВт	19,1	
Коэф.теплопередачи (треб./расчетн.)	Вт/(м <sup>2</sup> ·К)	6293,3 / 7149,8	
Объем жидкости	л	6,43	6,75
Соединения	C-50	Фланцевое соединение DN50, под сварку, сталь 3 (до 150 °С)	Фланцевое соединение DN50, под сварку, сталь 3 (до 150 °С)

### ТЕХНИЧЕСКОЕ ОПИСАНИЕ

Материал пластин	AISI 304 - 0,5 мм	Макс температура, °С	150
Материал прокладок	EPDM	Макс давление, атм	16
Диаметр присоединений	DN50	Длина L, мм	458,0
Масса, кг	160,1	Длина А, мм	128,1



T1 - вход греющей среды  
T2 - выход греющей среды

T3 - выход нагреваемой среды  
B1 - вход нагреваемой среды